

# 水銀灯代替LEDランプ

JAPAN STANDARD OF LED

JSL

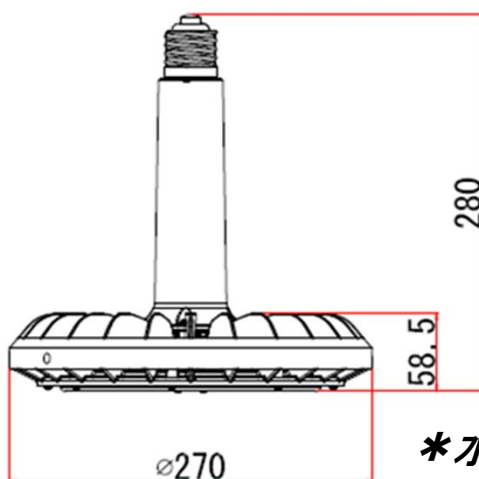
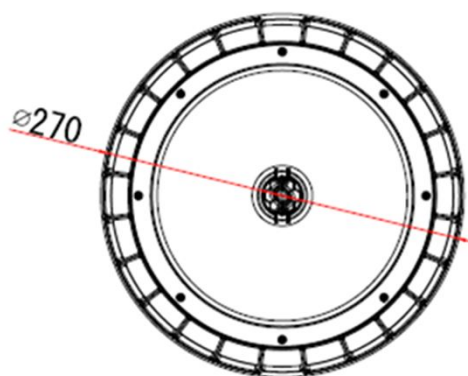
**KDB-80-M** 受注生産品（電源内蔵型）

**高出力LEDランプ！既存の灯具に取り付け可能！**

**IP 65**



【寸法面】



\*アルミセード(笠)は、取り外しを強くお勧めします。

取り外さないと寿命が短くなります。

\*水銀灯安定器の取り外し工事が必要です。

**省エネ**

消費電力4分の1以下  
水銀灯400W相当！！

**長寿命**

寿命 4倍！！50000時間  
\* 使用環境により異なります。

**動作温度**

-20℃～50℃まで幅広い温度範囲で動作可能です。

**すぐに点灯**

点灯立上げ時間が短い！！

**防塵・防水**

屋外対応 IP65！！

品名		型番		発光色		サイズ
KDB-80-M		KDB-80-M		5700K		Φ270×H280
消費電力	重量	口金	ビーム角	全光束	定格電圧	LED
80W	1.6kg	E39	A:115°	11500/lm 以上	AC90～240V	LG chip