

# LED高天井用照明器具 軽量タイプ

JAPAN. STANDARD OF LED

JSL

## JLH-SA 100

受注生産



**IP 45**

**省エネ**

消費電力4分の1！！  
水銀灯400W相当以上！！

**高温対応**

常時60℃ 瞬間的には70℃OK

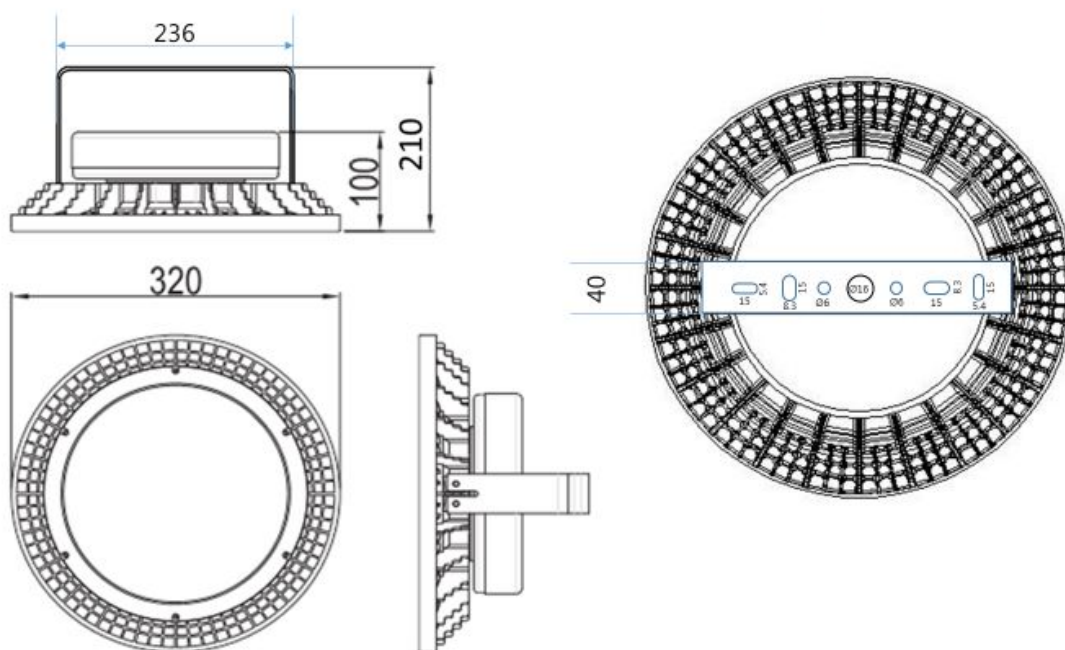
**軽量**

マグネシウム合金製  
重量約2kgを実現

**長期テスト**

70℃9000時間耐久テスト

【寸法面】



品名		型番		発光色		サイズ*
JLH-SA 100		JLH-SA100		5000K		S=Φ320×H165
消費電力	重量	口金	ビーム角	全光束	定格電圧	LED
100W	2kg	なし	A:110°	17000/lm 以上	AC90~240V	SAMSUNG

# JLHシリーズラインナップ

## 高効率モデル

モデル名	JLH-SA 90	JLH-SA 100	JLH-SA 115
消費電力	90W	100W	115W
色温度	5,000K	5,000K	5,000K
全光束	15,300lm	17,000lm	19,550lm
固有エネルギー消費効率	170lm/W	170lm/W	170lm/W
演色評価数	Ra 84	Ra 84	Ra 84
ビーム角	110°	110°	110°
LEDチップの製造者	SAMSUNG	SAMSUNG	SAMSUNG
入力電圧	AC 85~ 264V	AC 85~ 264V	AC 85~ 264V
入力電流	Max 0.9A(@100Vac)	Max 1.0A(@100Vac)	Max 1.15A(@100Vac)
力率	>0.96	>0.96	>0.96
入力周波数	50/60 Hz	50/60 Hz	50/60 Hz
サージ保護	Line-Line 5KV, Line-FG 12KV		
コンバータータイプ	Adaptive 定電圧+ 定電流 (CC)		
製品の大きさ	320 x 165 mm		
質量 (コンバーターを含む)	1.96kg	1.96kg	1.96kg
製品の材質	本体	マグネシウムダイカスト	
	カバー	標準 強化ガラス PC選択可能	
仕上げ材質	粉体塗装		
IP 保護等級	IP 45	IP 45	IP 45
設置タイプ	天井取り付け	天井取り付け	天井取り付け
使用周囲温度	-20 °C ~ 60 °C	-20 °C ~ 60 °C	-20 °C ~ 60 °C
製品の寿命	60,000 時間	60,000 時間	60,000 時間

## エコノミーモデル

モデル名	JLH-EA 90	JLH-EA 100	JLH-EA 115
消費電力	90W	100W	115W
色温度	5,000K	5,000K	5,000K
全光束	14,400lm	16,000lm	18,400lm
固有エネルギー消費効率	160lm/W	160lm/W	160lm/W
演色評価数	Ra 84	Ra 84	Ra 84
ビーム角	110°	110°	110°
LEDチップの製造者	SAMSUNG	SAMSUNG	SAMSUNG
使用周囲温度	-20 °C ~ 60 °C	-20 °C ~ 60 °C	-20 °C ~ 60 °C
製品の寿命	60,000 時間	60,000 時間	60,000 時間