

# 水銀灯代替LEDランプ

JAPAN STANDARD OF LED

JSL

## JSM-150(NEW) (外付け電源仕様)

**高出力LEDランプ！既存の灯具に取り付け可能！**

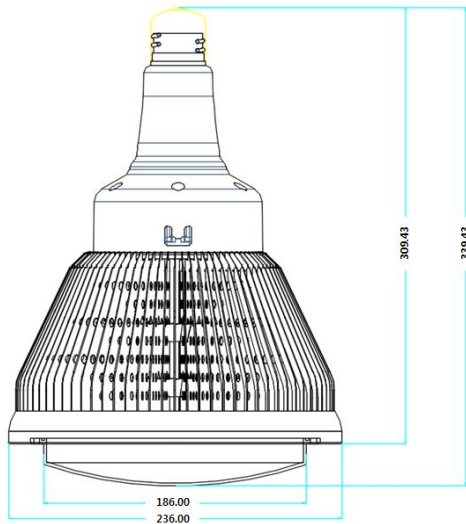


本体



外付電源

【寸法面】



**省エネ**

**消費電力4分の1！！**  
水銀灯400～700W相当！！

**長寿命**

**寿命 4倍！！**  
使用環境により異なります。

**ECO**

**CO2排出量 75%カット！！**  
環境対策に効果大！！

**すぐに点灯**

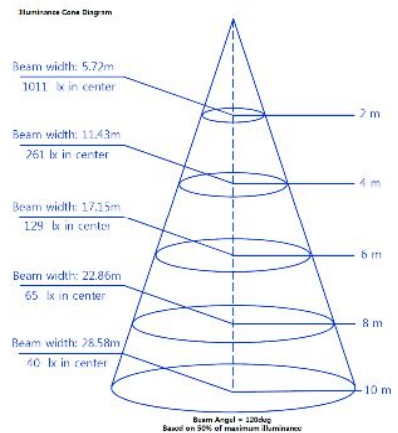
**点灯立上げ時間が短い！！**

**防塵・防水**

**屋外対応 IP65！！**

**LED発光効率**

**業界最高 139lm/w採用**  
※CREE chip



| 品名      |       | 型番      |         | 発光色                  |           | サイズ             |
|---------|-------|---------|---------|----------------------|-----------|-----------------|
| JSM-150 |       | JSM-150 |         | Cool White (5500K相当) |           | S = Φ236 × H339 |
| 消費電力    | 重量    | 口金      | ビーム角    | 全光束                  | 定格電圧      | LED             |
| 150W    | 1.7kg | E39     | A: 120° | 16500/lm<br>以上       | AC90～240V | CREE            |